

第 17 回

たつのテニスオープン（シングルス）

日程 令和4年5月29日・6月5日・12日（予備日）

時間 5月29日（第1日） 男女とも全試合
受付時間は、別紙ドローに記載のとおり

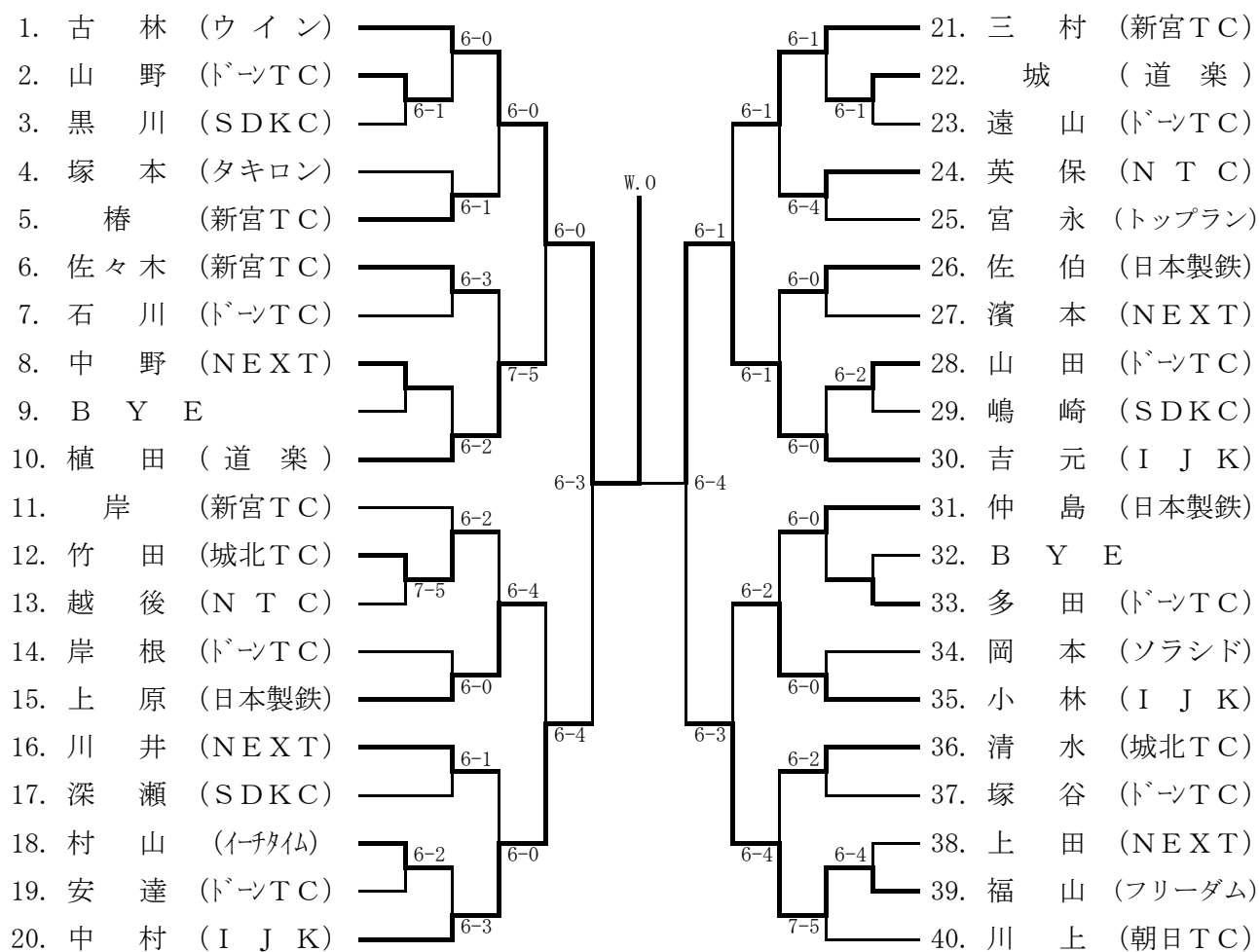
会場 中川原テニスコート

主催 たつの硬式テニス協会

☆ ☆ ☆ 注 意 事 項 ☆ ☆ ☆

1. 選手は、会場到着後、直ちに本部受付まで出席を届け出てください。試合開始予定時間までに届け出のない場合は、棄権とします。
2. 試合前の練習は、サーブのみとします。
3. 試合は、すべてノーアドバンテージの1セットマッチとし、6ゲームズオール後、12ポイントのタイブレイクとします。
4. 試合は、すべてセルフジャッジをお願いします。
5. 服装は、テニスウェアとし、必ずテニスシューズを着用してください。
6. 試合終了後、勝者は試合結果と試合球を本部に届けてください。なお、コート整備は両方で協力してをお願いします。
7. 当日の天候がはっきりしないときは、一応定刻までに会場にお越しくください。

☆☆ 男子の部 ☆☆



☆☆ 女子の部 ☆☆

